

Pada tlaka

Pad tlaka pločastog kolektora

krivulja gubitka tlaka: $\Delta p = 0,0001943x^2 + 0,0358163x$

Protok tekućine [kg/h]	0	50	100	150	200	250	300	350	400	450	500
Pad tlaka [mbar]	0	2,3	5,5	9,7	14,9	21,1	28,2	36,3	45,4	55,5	66,5

Centrometal

TEHNIKA GRIJANJA

Centrometal d.o.o. - Glavna 12, 40306 Macinec, Hrvatska, tel: 040 372 600, fax: 040 372 611

TEHNIČKO UPUTSTVO

za montažu, upotrebu i održavanje
pločastog solarnog kolektora



Centrometal d.o.o., Glavna 12, 40306 Macinec, Hrvatska
maloprodaja tel: 040 372 640
centrala tel: 040 372 600, fax: 040 372 611
servis tel: 040 372 622, fax: 040 372 621

www.centrometal.hr
e-mail: servis@centrometal.hr

Centrometal
TEHNIKA GRIJANJA

CPK 7210N Alu

PLOČASTI SOLARNI KOLEKTOR CPK 7210N Alu

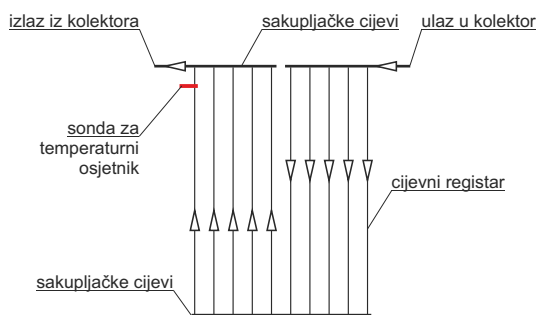
Kolektor je namijenjen za ugradnju samo u vertikalnom položaju (oba priključka moraju biti s gornje strane kolektora).

Kolektor ima 2 priključka (R 1") na gornjoj strani kolektora (spajanje kolektora ermeto-spojnica).

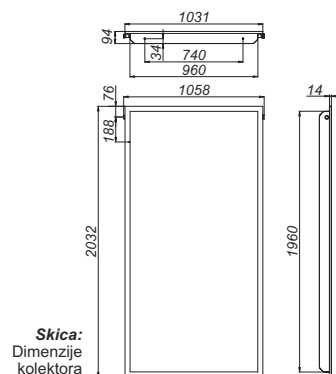
Cijevni registar ima oblik harfe, gornja sakupljačka cijev je na sredini prekinuta što produžuje tok fluida kroz kolektor.

Kolektor nije namijenjen za rad po termosifonskom principu (solarni sustav ne može raditi bez pumpe).

Izlaz iz kolektora prema bojleru mora biti na strani sonde za temperaturni osjetnik.



Skica: Shematski prikaz rasporeda cijevi u kolektoru



Skica: Dimenzije kolektora

Kolektor je prikladan za nagibe od min. 15° do max. 75° od horizontale.

Kolektori se mogu montirati na kosi krov (montažni set za kosi krov za 1, 2 ili 3 kolektora) ili ravni krov pod kutem od 45° (montažni set za ravni krov za 1, 2 ili 3 kolektora). Nagibi kolektora između 0° i 45° rješavaju se prilagođavanjem montažnog seta za ravni krov. Detaljna uputstva za montažu kolektora na krov nalaze se u montažnom setu.

Za optimalno iskorištenje kolektora preporuča se protok tekućine kroz kolektore od **30 lit./m²h**.

U seriju se spaja max. 6 kolektora. Za veće kolektorske sustave spajanje se vrši paralelno više serija po 6 kolektora sa Tiechelamnn-ovim spojem.

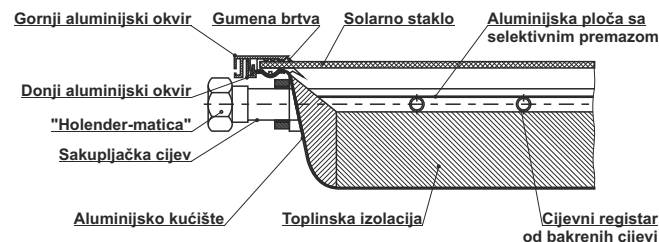


Skica: Moguće spajanje više serija po 6 kolektora

VAŽNO!

Kolektori se ne smiju prenositi ili dizati držanjem za priključke ili za mjesta za vijke za pričvršćenje kolektora na montažni set.

Kolektori se smiju puniti samo mješavinom glikola i vode (nikako samo vodom).

Presjek kolektora**Tehnički podaci****pločasti kolektor CPK 7210N Alu**

Bruto površina	(m ²)	2,1
Površina upada svjetlosti	(m ²)	1,8
Površina apsorbera	(m ²)	1,8
Materijal apsorbera		Al lim sa selekt. slojem
Apsorpcijski koef.	(%)	95
Emisijski koeficijent	(%)	5
Optički stupanj djelovanja	(%)	77,9
Koef. gubitaka topline k1	(W/m2K)	3,914
Koef. gubitaka topline k2	(W/m2K2)	0,012
Cijevni registri	(mm)	φ8 x 0,4
Sakupljačke cijevi	(mm)	φ22 x 0,8
Volumen apsorbera	(l)	1,4
Transparentni pokrov		3,2mm kaljeno staklo
Transmisija stakla	(%)	90
Broj priključaka		2
Priključci	(R)	1"
Max. radni tlak	(bar)	10
Temperatura mirovanja	(°C)	199
Izolacija		40mm kamena vuna
Visina kolektora	(mm)	2032
Širina kolektora	(mm)	1031
Debljina kolektora	(mm)	94
Masa kolektora	(kg)	32
Medij u sustavu		mješ. glikola i vode